

# ЩИТОВОЙ ОДНОФАЗНЫЙ АМПЕРМЕТР OMIX PQ74-A1-1-N2

Руководство по эксплуатации в. 2020-09-02 VAK-DVB



Однофазный амперметр Omix PQ74-A1-1-N2 предназначен для измерения и индикации силы тока в однофазных сетях переменного тока.

## ОСОБЕННОСТИ

- В комплекте внешний трансформатор для измерения силы тока до 100 А.
- Разъем подключения питания 2pin (в комплекте провод для подключения 145 мм).
- Класс точности 0,5.
- 3-разрядный светодиодный индикатор.
- Щитовой монтаж.
- Компактный корпус.

## МЕРЫ ПРЕДОСТОРОЖНОСТИ

Перед подключением прибора удостоверьтесь, что измеряемая цепь обесточена. Не роняйте прибор и не подвергайте его ударам.

В помещении, где установлен прибор, окружающий воздух не должен содержать токопроводящую пыль и взрывоопасные газы.

## ПОРЯДОК РАБОТЫ

Подключите прибор к источнику питания  $\sim 80...300$  В с помощью разъема 2pin (рис. 1). Проденьте фазный провод через внешний измерительный трансформатор.

После включения питания прибор сразу перейдет в режим измерения силы тока.



Рис. 1 – Задняя панель

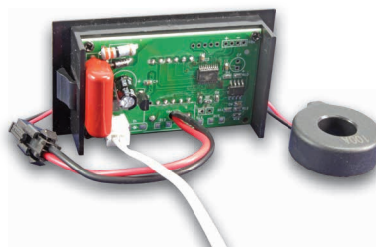


Рис. 2 – Вид сзади с подключенным питанием

## ГАБАРИТНЫЙ ЧЕРТЕЖ

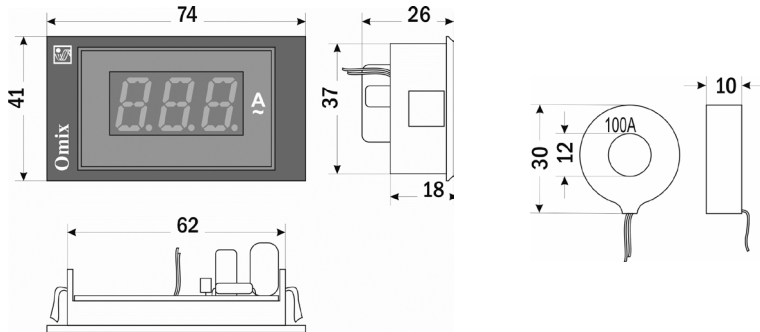


Рис. 3 – Размеры прибора

## ТЕХНИЧЕСКИЕ ХАРАКТЕРИСТИКИ

Параметр	Значение
Диапазон измерения силы тока, А	0...100
Погрешность	$\pm(0,5\% + 1 \text{ е.м.р.})$
Дискретность измерения силы тока	1; <b>0,1</b>
Питание, В	80...300
Условия эксплуатации	$-5...+50^{\circ}\text{C}$ , $\leq 85\%RH$
Условия хранения	$-40...+70^{\circ}\text{C}$ , $\leq 85\%RH$
Габаритные размеры внешнего трансформатора, мм	$\varnothing 30 \times 10$
Габаритные размеры корпуса, мм	$41 \times 74 \times 26$
Размер монтажного отверстия, мм	$38 \times 71$
Вес, г	34

## ГАРАНТИЙНЫЕ ОБЯЗАТЕЛЬСТВА

Гарантийный срок составляет 12 месяцев от даты продажи. После окончания срока действия гарантии за все работы по ремонту и техобслуживанию с пользователя взимается плата. Поставщик не несет никакой ответственности за ущерб, связанный с повреждением изделия при транспортировке, в результате некорректного использования или эксплуатации, а также в связи с подделкой, модификацией или самостоятельным ремонтом изделия пользователем.

Дата продажи:

---

**М. П.**